

## Kabelberekening uitbesteden

**BESPAAR OP ONTWERP KOSTEN DOOR DE KABELBEREKENING UIT TE BESTEDEN  
AAN EEN PARTIJ DIE HET ALS VAK HEEFT EN DUS SNEL KAN LEVEREN.**

### Een enkele kabel

In de praktijk komt het vaak voor dat de kabel erg lang is, of een zeer groot vermogen moet voeden, en daardoor onverwacht dik. De instelling van de beveiliging is cruciaal. Diverse parameters bepalen we samen in overleg om optimaal resultaat te bereiken. De kosten hiervoor zijn € 65,-

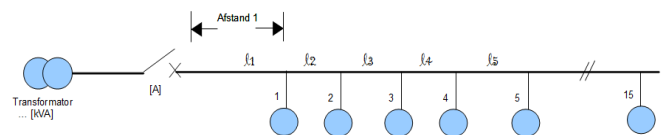
### Speciale situatie

Soms is er een discussie tussen de ontwerpende (sub)contractor en de opdrachtgever. Wij kunnen dan een advies doorrekenen en daarvan een rapport opstellen. De kosten hiervoor zijn € 95,-  
Eventueel kunnen we dat uitbreiden met een handmatige berekening om aanvullend te toetsen.

### Installatie projectmatig doorrekenen

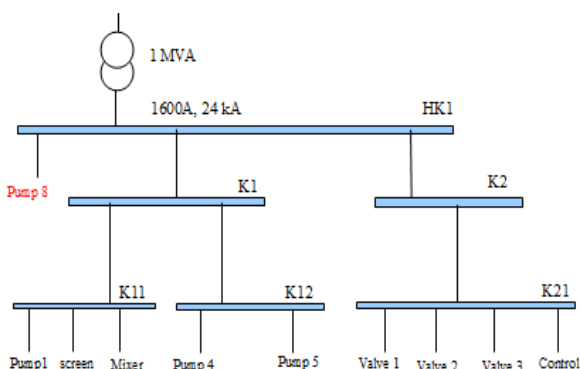
Alvorens de elektrische schema's worden getekend en de hoofdverdelers en onderverdelers worden besteld, moeten de kabeldoorsneden en de kortsluitstromen bekend zijn. Deze kunnen wij voor u berekenen. Hiervoor gaan wij graag met u in overleg

De doorlooptijd van een project veroorzaakt dat de distributie van de elektrische energie snel doorgerekend moet kunnen worden. De klant wil steeds vaker goedkeuring. Het constructie dossier stelt dat het ontwerp herleidbaar moeten zijn.



Sandker Elektrosoftware  
De Roo v AlderwereltIn 17  
Leusden  
KvK nr 32122919  
[www.kabelberekening.com](http://www.kabelberekening.com)  
Tel: 0031 (0)33 258 3376  
fax 0031 (0)848 301 872

Duitsland:  
Nevinghoff 16  
48147 Münster



[www.kabelberekening.com](http://www.kabelberekening.com)



website



Actuele  
prijslijst:

