

Cursus kabelberekening

VERGROOT UW KENNIS OVER HET ONTWERPEN VAN DE ELEKTRISCHE VOEDINGEN

Het berekenen van kabel lijkt eenvoudig. Tabellen in de NEN1010 en selectiviteit is twee stappen hoger? In de cursus zal geleerd worden dat professionele ontwerpen van een elektrotechnische installaties net iets meer omvat.

De cursus bestaat uit twee delen, enerzijds theorie en daarnaast de specifieke werking van Kabel++. Aan de hand van voorbeelden wordt de theorie getoetst aan het gebruik van het programma.

Invloeden die aan de orde komen zijn

- kiezen van type en grootte van de beveiliging
- lange voedingskabel, stepup transformator
- spanningsverlies
- selectiviteit
- thermische beveiliging instelbaar
- transformator en hoogspanningskabels
- netwerkberekening

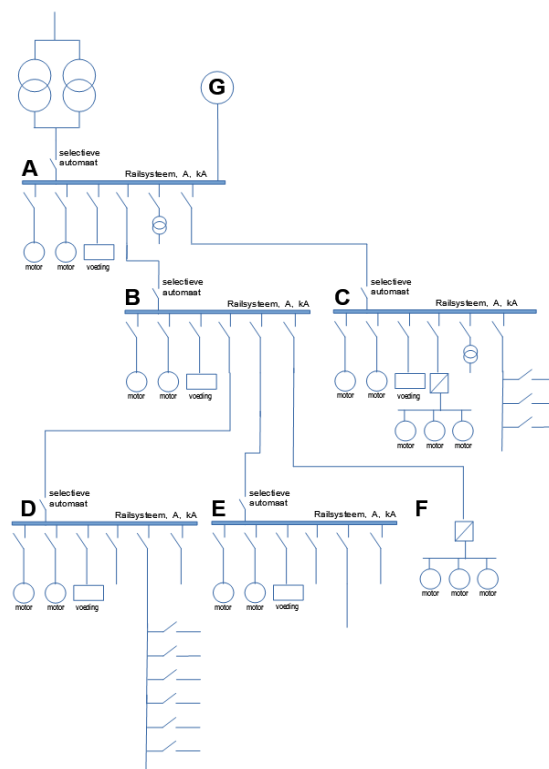
Praktische informatie

De cursus duurt een klein dagdeel en wordt in principe op locatie gegeven.

Kosten

De cursus kost € 625,- ex BTW voor circa 4 cursisten en inclusief cursus boeken van circa 100 pagina's, beamer en reiskosten.

De doorlooptijd van een project veroorzaakt dat de distributie van de elektrische energie snel doorge-rekend moet kunnen worden, De klant wil steeds vaker goedkeuring. Het constructie dossier stelt dat berekening herleidbaar moeten zijn.



Sandker Elektrosoftware
De Roo v AlderwereltIn 17
Leusden
KvK nr 32122919
www.kabelberekening.com
Tel: 0031 (0)6 16 594 281
fax 0031 (0)848 301 872

Duitsland:
Nevinghoff 16
48147 Münster

www.kabelberekening.com



website



Actuele
prijslijst:

